

# Многоквартирная видеодомофонная система TANTOS

## Инструкция по установке

Версия 1.5

### Оглавление

1.	Введение в систему и структура системы.....	1
1.1	Введение в систему.....	1
1.2	Особенности.....	1
1.2.1	Простая структура системы.....	1
1.2.2	Экономия времени на установку.....	1
1.2.3	Стабильность работы системы.....	1
1.2.4	Чистый звук, качественное видео.....	1
1.2.5	Современный дизайн.....	1
1.3	Состав системы.....	2
1.4	Рекомендации по установке.....	2
1.4.1	Многоквартирные вызывные панели.....	2
1.4.1.1	Назначение деталей.....	2
1.4.1.2	Схема подключения.....	2
1.4.1.3	Подробности установки и программирования.....	3
1.4.2	Блок питания (PW).....	3
1.4.2.1	Назначение портов.....	3
1.4.2.2	Расчет питания.....	3
1.4.2.3	Применение.....	4
1.4.3	Многофункциональный монитор (NEO).....	5
1.4.3.1	Назначение элементов.....	5
1.4.3.2	Схема подключения (два монитора в квартире).....	6
1.4.3.3	Детали подключения и программирования.....	6
1.4.4	Индивидуальная вызывная панель для квартиры.....	6
1.4.5	Этажный коммутатор (NV).....	7
1.4.5.1	Назначение портов.....	7
1.4.6	Коммутатор вызывных панелей (NV).....	7
1.4.6.1	Назначение портов.....	7
1.4.6.2	Подключение.....	8
1.4.7	Конвертер RJ45 (адаптер NC).....	8
1.4.7.1	Назначение портов.....	8
1.4.7.2	Подключение.....	9
1.5	Примеры схем видеодомофонной системы.....	9
1.5.1	Система для одного подъезда (стояк).....	9
1.5.1.1	Одна вызывная панель в подъезде.....	9
1.5.1.2	Две вызывные панели в подъезде.....	10
1.5.1.3	Много вызывных панелей в одном подъезде (один стояк).....	10
1.5.2	Сетевые системы (несколько подъездов, стояков).....	11
1.5.3	Сегмент сетевой системы (один стояк) с несколькими панелями.....	11
1.5.4	Объединение нескольких подсистем.....	12
2.	Замечания по кабелям и подключениям.....	12
2.1	Кабели для установки системы.....	12
2.2	Подключения в системе.....	12
3.	Требования к технологии выполнения подключений.....	13
3.1	Назначение проводов в кабелях шин и схема запрессовки разъемов.....	13
3.2	Правила изготовления соединительных кабелей для шины.....	13
3.3	Требования к подключению кабелей питания.....	13
4.	Установка компонентов системы.....	14
5.	Рекомендации по инженерной отладке.....	15
5.1	Процесс отладки системы.....	15
5.2	Отладка системы для подъезда отдельно.....	16
5.3	Отладка сетевой системы.....	16
5.4	Важно.....	16
6.	Возможные неисправности и способы устранения.....	17



# 1. Введение в систему и структура системы

## 1.1 Введение в систему

Многokвартирная видеодомофонная система была разработана для больших жилых комплексов. Третье поколение многоквартирных систем основывается на многолетнем опыте работы в области систем охранной и пожарной сигнализации и использует технологию передачи дифференциальных сигналов по кабелям типа «витая пара» CAT5. По сравнению с традиционными технологиями построения видеодомофонных систем, в новой системе используется креативный инженерный дизайн, современные технологии связи, установки и отладки. В современном мире такие инновации называются инженерно ориентированными, они предоставляют потребителям продукцию с отличным соотношением «цена-качество» и великолепными возможностями.

## 1.2 Особенности

Будучи основанной на современных технологиях, видеодомофонная многоквартирная система TANTOS обеспечивает выдающуюся функциональность и производительность. Она обладает следующими пятью характерными особенностями.

### 1.2.1 Простая структура системы

Система имеет шинную архитектуру, в ней используется вертикальная шина (стояк в подъезде) и горизонтальная шина (связь между вызывными панелями и подъездами), что делает схему системы, установку и обслуживание системы простыми и понятными. Все соединения в системе выполняются стандартным кабелем CAT5, подключения выполняются разъемами RJ45. Это позволяет отказаться от специализированных кабелей и разъемов и унифицирует прокладку кабелей и подключения. Настройка системы проста, назначение номеров квартир осуществляется без проблем и экономит время, необходимое на программирование параметров системы.

### 1.2.2 Экономия времени на установку

Благодаря использованию кабеля CAT5E и разъемов RJ45, а также специального инструмента, скорость установки системы существенно возрастает. Экономия времени может составлять до 50%, по сравнению с установкой традиционной домофонной системы. Стоимость кабелей традиционной системы (многопроводные и коаксиальные кабели) тоже окажется существенно выше, в системе Tantos используются типовые кабели CAT5 и типовые разъемы RJ45. По статистике установленных систем, стоимость кабельной продукции для установки домофонной системы Tantos может оказаться ниже на 60%. В дополнение, для проверки соединений можно использовать типовые кабельные тестеры для СКС, это снижает время на проверку выполненных соединений.

### 1.2.3 Стабильность работы системы

Домофонная система Tantos использует множество современных инноваций. Оптимизированы схемы и характеристики для соответствия требованиям многоквартирных домофонных систем, используются методы передачи дифференциальных сигналов, повышена защита от помех. Используются схемы защиты от статических напряжений и импульсных помех. Все используемые технологии повышают надежность работы системы. Вызывные панели имеют металлические корпуса с защитой от окисления, коррозии и ультрафиолетового излучения. Класс защиты корпусов IP54, они имеют достаточную для многоквартирных домофонных систем вандалозащищенность.

### 1.2.4 Чистый звук, качественное видео

В системе используется специальная схематехника для передачи качественного звука. Использование в вызывных панелях телекамер высокого разрешения позволяет получить отличное изображение, даже на мониторах с HD LCD дисплеем.

### 1.2.5 Современный дизайн

Многokвартирная видеодомофонная система Tantos разработана с участием известных дизайнеров. Используются современные пластики и металлические сплавы. В системе могут использоваться мониторы с функциями сохранения изображения посетителей, DVR, воспроизведения мультимедиа, загружаемыми мелодиями вызовов MP3, с наличием функции календаря, электронной фоторамки и прочими функциями, предоставляющими пользователям дополнительные удобства.

### 1.3 Состав системы

1. Терминальное оборудование: многоквартирные вызывные панели, индивидуальные вызывные панели, различные виды мониторов, любой монитор может использоваться в роли пульта консьержа.
2. Промежуточное оборудование: этажные коммутаторы, коммутаторы вызывных панелей.
3. Дополнительное оборудование: блоки питания, модули согласования шины RJ-45 – монитор.

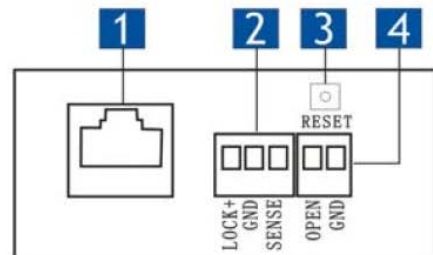
### 1.4 Рекомендации по установке

#### 1.4.1 Многоквартирные вызывные панели

##### 1.4.1.1 Назначение деталей



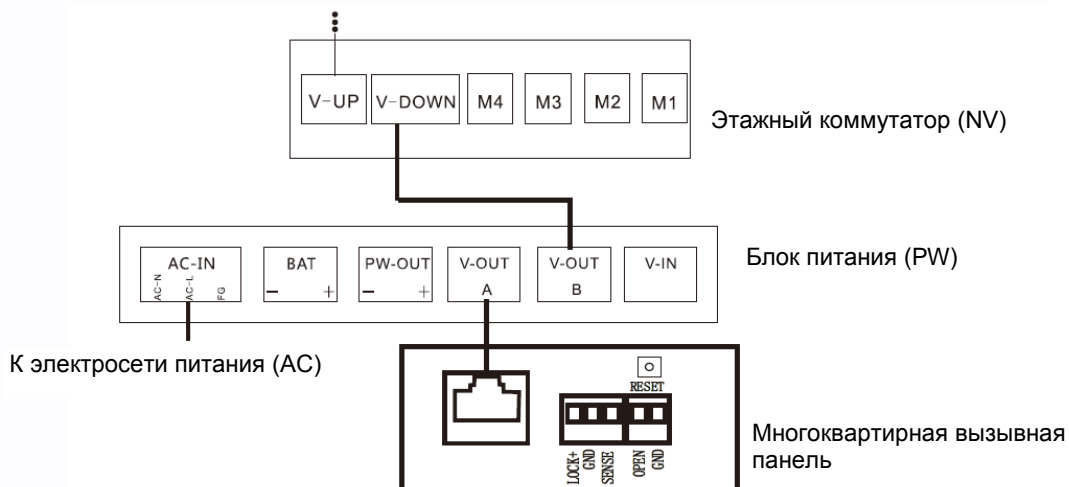
- |                     |                     |
|---------------------|---------------------|
| 1. Камера           | 5. Клавиатура       |
| 2. Ночная подсветка | 6. Считыватель карт |
| 3. Динамик          | 7. Микрофон         |
| 4. Экран дисплея    |                     |



1. Порт подключения в систему
2. Порт подключения электрозамка
3. Кнопка сброса системного пароля
4. Порт подключения кнопки «Выход»

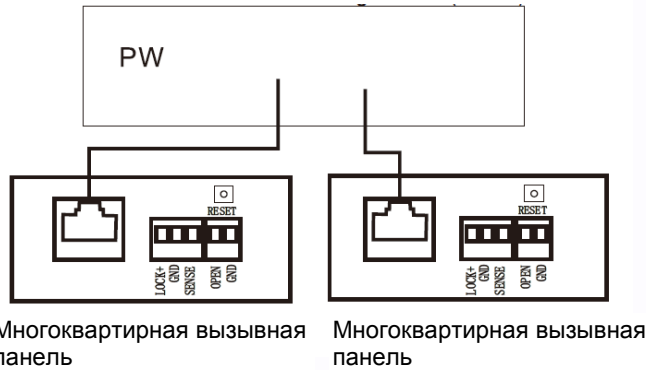
##### 1.4.1.2 Схема подключения

Коммутаторы панелей не требуются для одного подъезда, если в нем устанавливается только одна вызывная панель. Просто подключите порт панели (порт подключения в систему) к порту V-OUT источника питания, как показано на рисунке.



Если в системе требуется установить две вызывные панели, подключите их к портам D1 и D2 коммутатора панелей, как показано на рисунке.

Коммутатор вызывных панелей (NH)



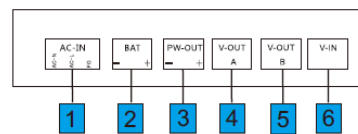
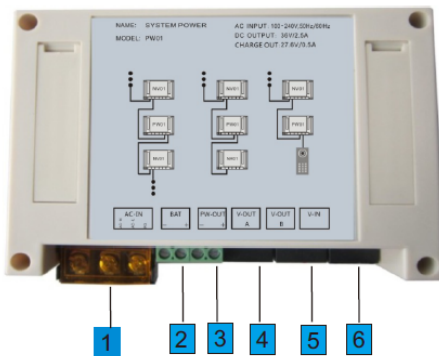
Внимание: при установке адресов для нескольких вызывных панелей в одном подъезде, основная вызывная панель должна иметь адрес 1. Просмотреть с мониторов (включение режима просмотра) в квартирах можно только изображение с основной вызывной панели.

### 1.4.1.3 Подробности установки и программирования

Смотрите инструкцию на вызывную панель.

## 1.4.2 Блок питания (PW)

### 1.4.2.1 Назначение портов



1. Вход питания 100-240 В AC
2. Порт подключения резервного аккумулятора
3. Порт выхода питания (клеммы)

4. Реле A выхода питания (RJ45)
5. Реле B выхода питания (RJ45)
6. Реле входа питания (RJ45)

### 1.4.2.2 Расчет питания

Блок питания преобразует сетевое напряжение в 36 В DC и предназначен для питания терминального оборудования, промежуточных устройств, электрозамков, а также аккумулятора резервного питания. Питание системы автоматически переключается на аккумулятор при пропадании сетевого питания. Один блок питания способен обеспечивать питание для нескольких устройств в системе и количество подключаемых устройств можно рассчитать исходя из их потребления, с учетом необходимого запаса.

**Примечания:**

А) Клемма GND (общий провод) всех блоков питания в системе должна быть подключена между собой, а плюсы питания не должны подключаться друг к другу.

Б) Количество источников питания вычисляется по количеству мониторов, их типу и прочим параметрам. Смотрите калькулятор расчета питания.

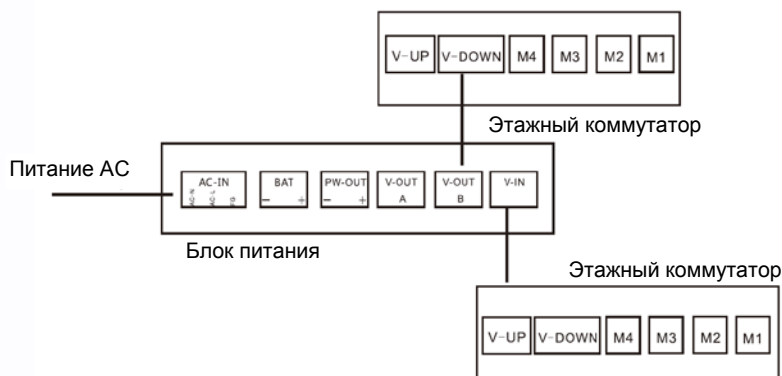
Мощность выхода	Квартирные мониторы	Потребление квартирных мониторов		Макс. количество мониторов	Потребление этажного коммутатора (ожидание)	Макс. количество этажных коммутаторов
		Ожидание	Макс. потребление			
	Один монитор	0,6 Вт	3 Вт	48	0,8 Вт	12
	Один монитор с вызывной панелью	0,6 Вт	6 Вт	36	0,8 Вт	9
	Многофункц. монитор	1 Вт	4 Вт	36	0,8 Вт	9
	Многофункц. Монитор с вызывной панелью	1 Вт	7 Вт	28	0,8 Вт	7

Если слишком много квартирных мониторов включаются одновременно и это превышает допустимую нагрузку, питание системы перезапускается для устройств, получающих питание от этого блока питания. Если требуются несколько источников питания для сетевой системы, сначала считается потребление вызывных панелей и коммутаторов панелей, потом рассчитывается потребление всех остальных устройств. Если в каждой квартире более 1 монитора, при вызове посетителя мониторы выдают сигнал вызова одновременно, потому что мониторы имеют один адрес, питание можно подводить только к основному монитору. Независимое питание монитора должно соответствовать следующим требованиям: Напряжение: 15 В DC, нагрузка: 1 А.

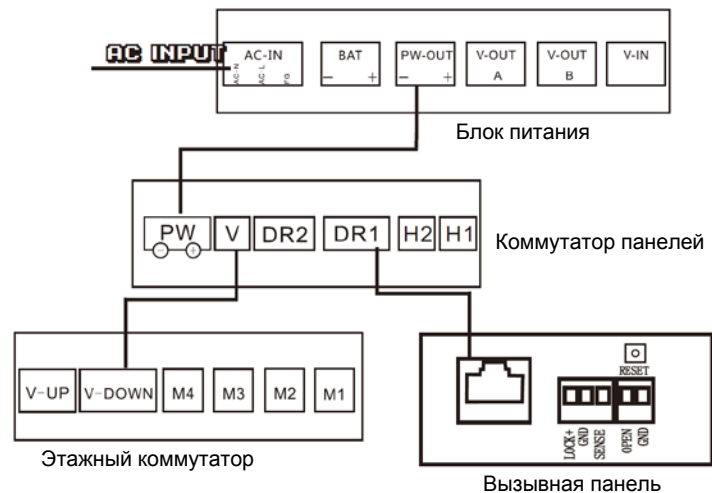
### 1.4.2.3 Применение

Блок питания имеет выход 36 В DC и выдает питание для вызывных панелей и мониторов системы. Ниже приведены некоторые схемы подключения.

- Порты RJ45. Используются как релейные выходы питания стояка шины. Может подключаться к основной многоквартирной вызывной панели, этажным коммутаторам и коммутаторам панелей. Порт V-IN может подключаться только к порту V-UP этажных коммутаторов. Одновременно может использоваться не более двух портов RJ45



- Порт выхода питания (клеммы). Может использоваться только для питания коммутаторов панелей.

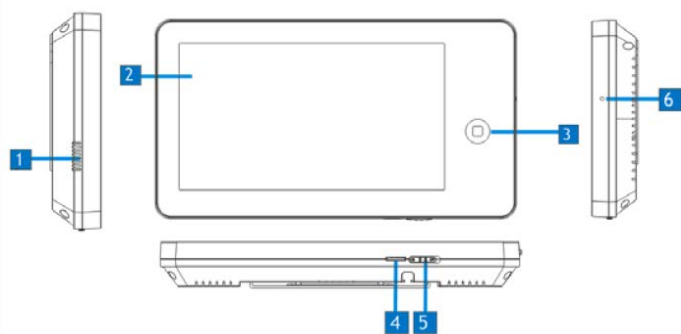


**Примечания:**

1. Блок питания выдает напряжение на коммутаторы панелей с выхода OUT и поставляет питание на коммутаторы панелей, этажные коммутаторы и вызывную панель. Реле питания изолирует напряжение от предыдущих устройств и выходное напряжение для предыдущих этажных коммутаторов и мониторов.
2. По соображениям безопасности не рекомендуется использовать PW-OUT и порты BUS RJ45 одновременно.
3. При подключении сетевого питания, система включается через несколько секунд.

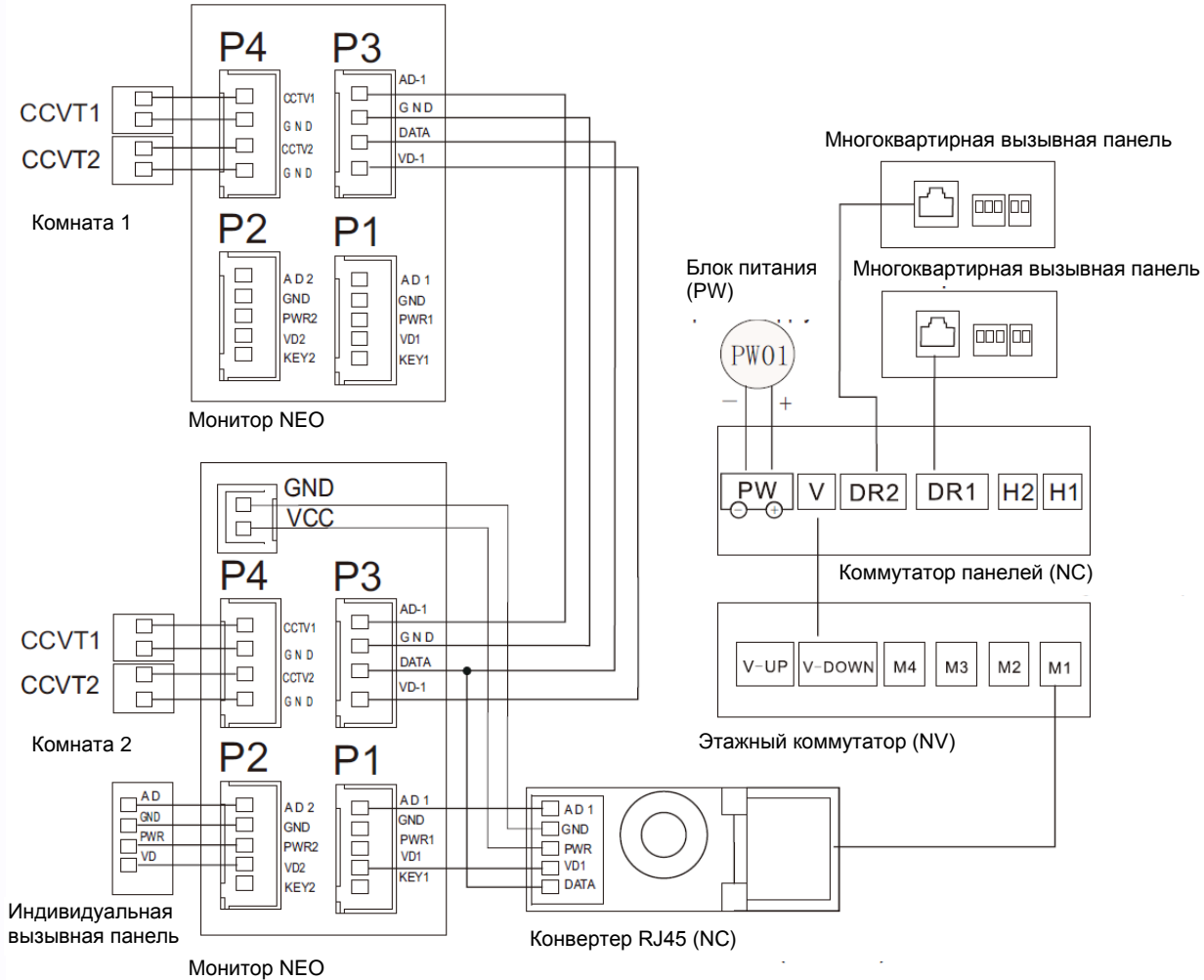
### 1.4.3 Многофункциональный монитор (NEO)

#### 1.4.3.1 Назначение элементов



1. Динамик
2. Экран
3. Кнопка «Домой»
4. Слот TF карты
5. Выключатель питания
6. Микрофон

### 1.4.3.2 Схема подключения (два монитора в квартире)

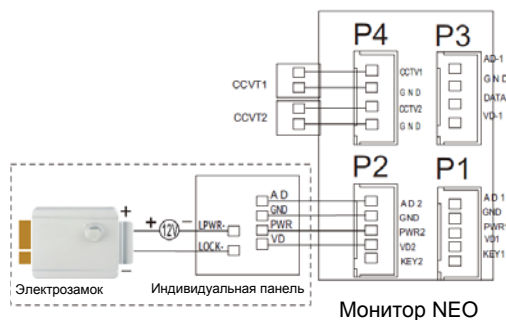


### 1.4.3.3 Детали подключения и программирования

Смотрите инструкцию по установке и эксплуатации на устанавливаемый монитор.

### 1.4.4 Индивидуальная вызывная панель для квартиры

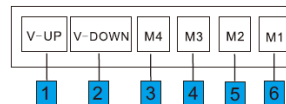
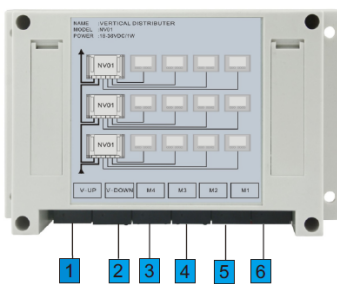
Индивидуальная вызывная панель может осуществлять вызовы на мониторы в конкретной квартире. Если жилец отвечает на вызов с индивидуальной панели, он может открыть электрозамок, управляемый сигналом с этой индивидуальной панели.



### 1.4.5 Этажный коммутатор (NV)

Этажные коммутаторы используются для передачи сигналов от шины вызывных панелей по стояку. Они осуществляют коммутацию вызовов на квартирные мониторы и развязывают цепи квартир, на случай, если имеется неисправность в одной из квартир. Монитор в каждой квартире может быть подключен к любому из портов этажного коммутатора. В любой из моментов времени коммутатор может активизировать только один порт для передачи сигналов аудио и видео. К каждому этажному коммутатору может быть подключено до 4 мониторов.

#### 1.4.5.1 Назначение портов



1. Порт шины стояка вверх
2. Порт шины стояка вниз
3. Порт 4 монитора квартиры
4. Порт 3 монитора квартиры
5. Порт 2 монитора квартиры
6. Порт 1 монитора квартиры

В зависимости от положения этажного коммутатора в стояке могут использоваться три схемы подключения

1. Порт V-DOWN подключается к выходному порту А или В источника питания, порт V-UP подключается к следующему (вверх) этажному коммутатору или порту входа следующего источника питания.
2. Порт V-DOWN подключается к выходному порту коммутатора панелей, порт V-UP подключается к следующему (вверх) этажному коммутатору или порту входа следующего источника питания.
3. При последовательном соединении нескольких этажных коммутаторов, порты V-UP и V-DOWN подключаются один к другому, V-DOWN – к порту V-UP предыдущего (нижнего) коммутатора, V-UP – к порту V-DOWN следующего (верхнего) коммутатора.

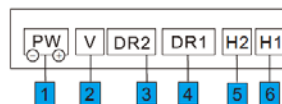
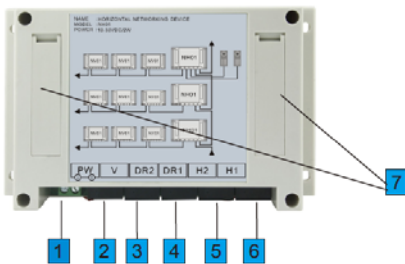
Примечание: Для качественной работы системы необходимо включение оконечного резистора в конце стояка. Выключатель этого резистора имеется в этажном коммутаторе. Чтобы включить резистор снимите левую крышку на корпусе последнего коммутатора в стояке и переключите SW1 на плате в положение ON.

### 1.4.6 Коммутатор вызывных панелей (NV)

Коммутаторы вызывных панелей используются для соединения подъездов в общую сеть и подключения дополнительных вызывных панелей, для изоляции устройств в горизонтальной шине, для коммутации аудио и видео, чтобы исключить влияние на систему вышедших из строя устройств. Если одна из вызывных панелей находится на связи с монитором, это не влияет на связь других вызывных панелей с центральным пультом (пультом консьержа). Информация об адресе вызова (номер здания, подъезда) многоквартирной системы сохраняется в коммутаторе панели, а не в вызывной панели, но он задается с вызывной панели.

#### 1.4.6.1 Назначение портов

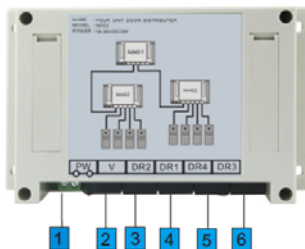
1. NH01



1. Порт питания
2. Порт шины стояка
3. Порт 2 многоквартирной вызывной панели
4. Порт 1 многоквартирной вызывной панели
5. Порт 2 горизонтальной шины
6. Порт 1 горизонтальной шины
7. Съемные крышки



## 2. NH02



1. Порт питания
2. Порт шины стояка
3. Порт 2 многоквартирной вызывной панели
4. Порт 1 многоквартирной вызывной панели
5. Порт 4 многоквартирной вызывной панели
6. Порт 3 многоквартирной вызывной панели
7. Съемные крышки

### 1.4.6.2 Подключение

1. Для объединения подъездов

Смотрите главу 1.5.2.

Примечание: Для обеспечения нормальной работы системы требуется включение оконечных резисторов на оба конца горизонтальной шины. Оконечный резистор находится в коммутаторе вызывных панелей. Способ включения: снимите правую крышку на корпусе коммутатора панелей и переведите SW1 на плате в положение ON.

2. Для подключения нескольких вызывных панелей (каскадное включение)

Смотрите главу 1.5.3.

Если коммутатор используется для подключения нескольких вызывных панелей, следует установить перемычку SW2 в положение ON. Коммутаторы NH2 не требуют такой настройки.

3. Для объединения подсистем

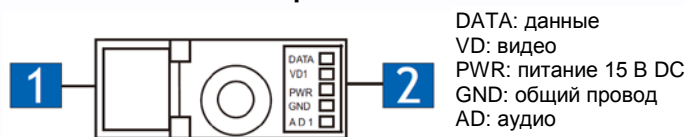
Смотрите главу 1.5.4. Коммутатор панелей, используемый для объединения подсистем должен иметь следующее положение SW2: 1 должен быть OFF, 2 должен быть ON.

Примечание: могут использоваться интерфейсы H1 и H2. Если интерфейсы H1 или H2 являются окончанием шины, для правильной работы системы требуется включение на них оконечных резисторов. Оконечный резистор находится в коммутаторе вызывных панелей. Способ включения: снимите правую крышку на корпусе коммутатора панелей и переведите SW1 на плате в положение ON.

### 1.4.7 Конвертер RJ45 (адаптер NC)

Адаптер используется для перехода с разъема RJ45 на клеммную колодку и преобразования напряжения от источника питания (до 36 В DC) в напряжение питания монитора 15 В DC. Подключение к шине осуществляется с помощью разъема RJ45 и выполняется очень просто.

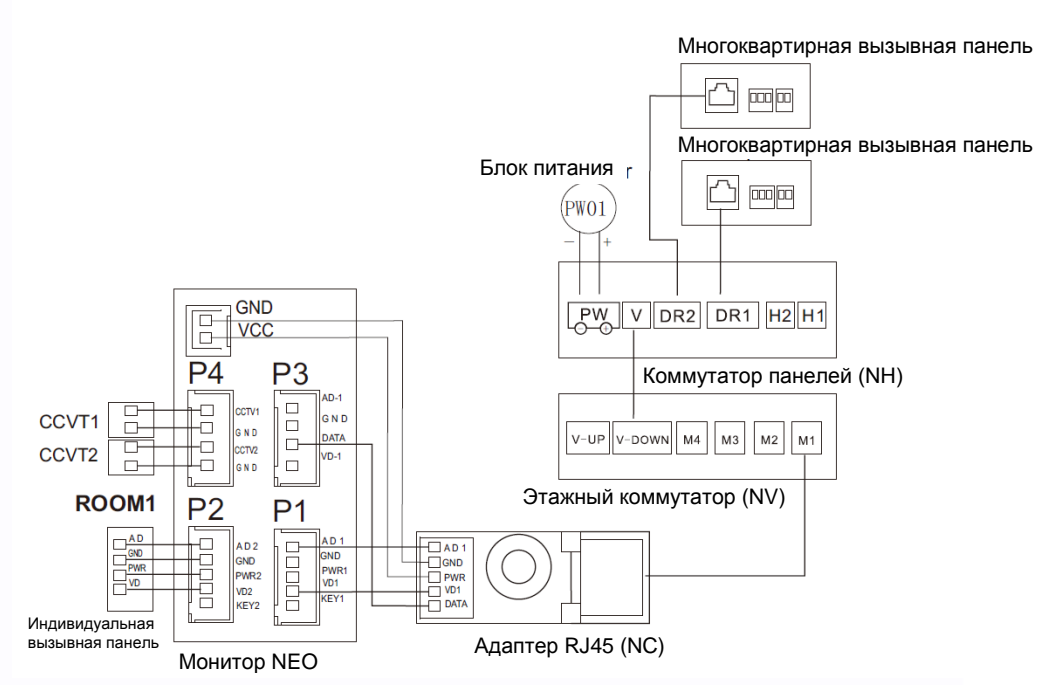
#### 1.4.7.1 Назначение портов



1. Порт RJ45

2. Клеммная колодка

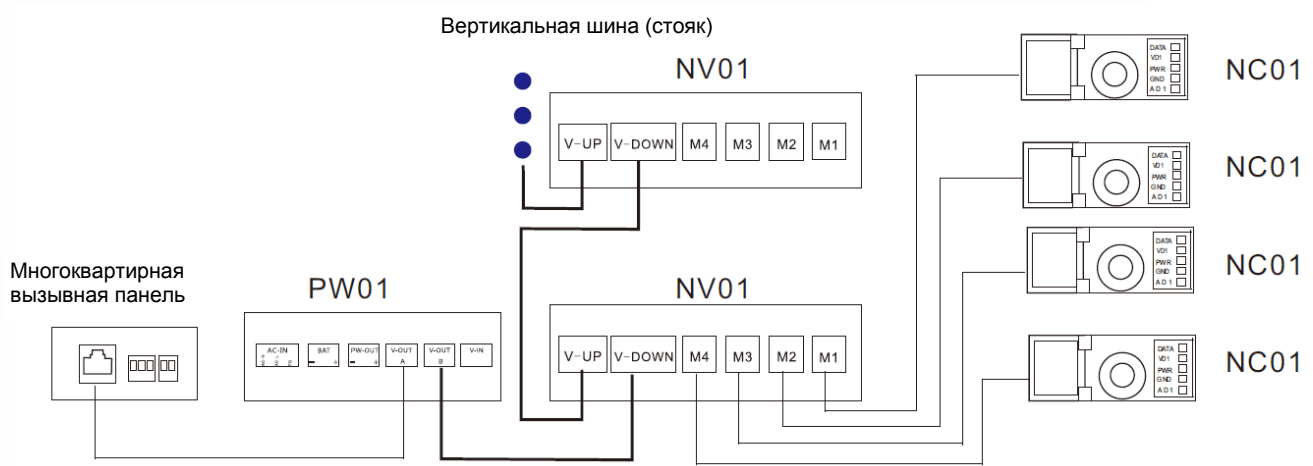
### 1.4.7.2 Подключение



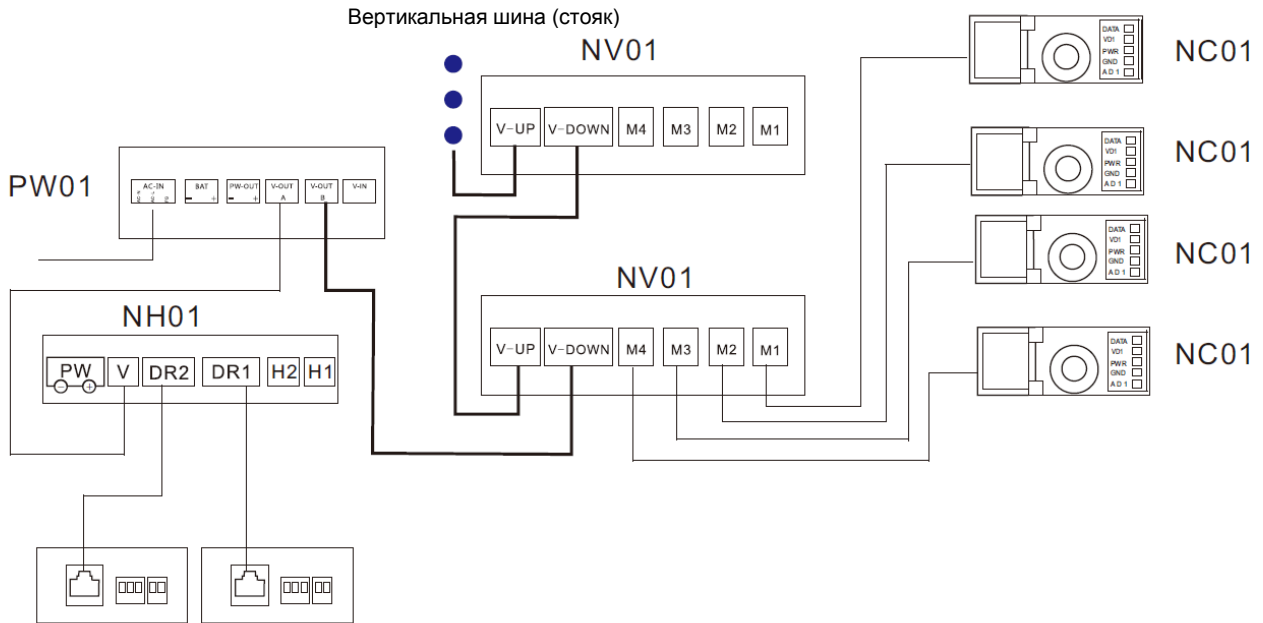
## 1.5 Примеры схем видеодомофонной системы

### 1.5.1 Система для одного подъезда (стояк)

#### 1.5.1.1 Одна вызывная панель в подъезде



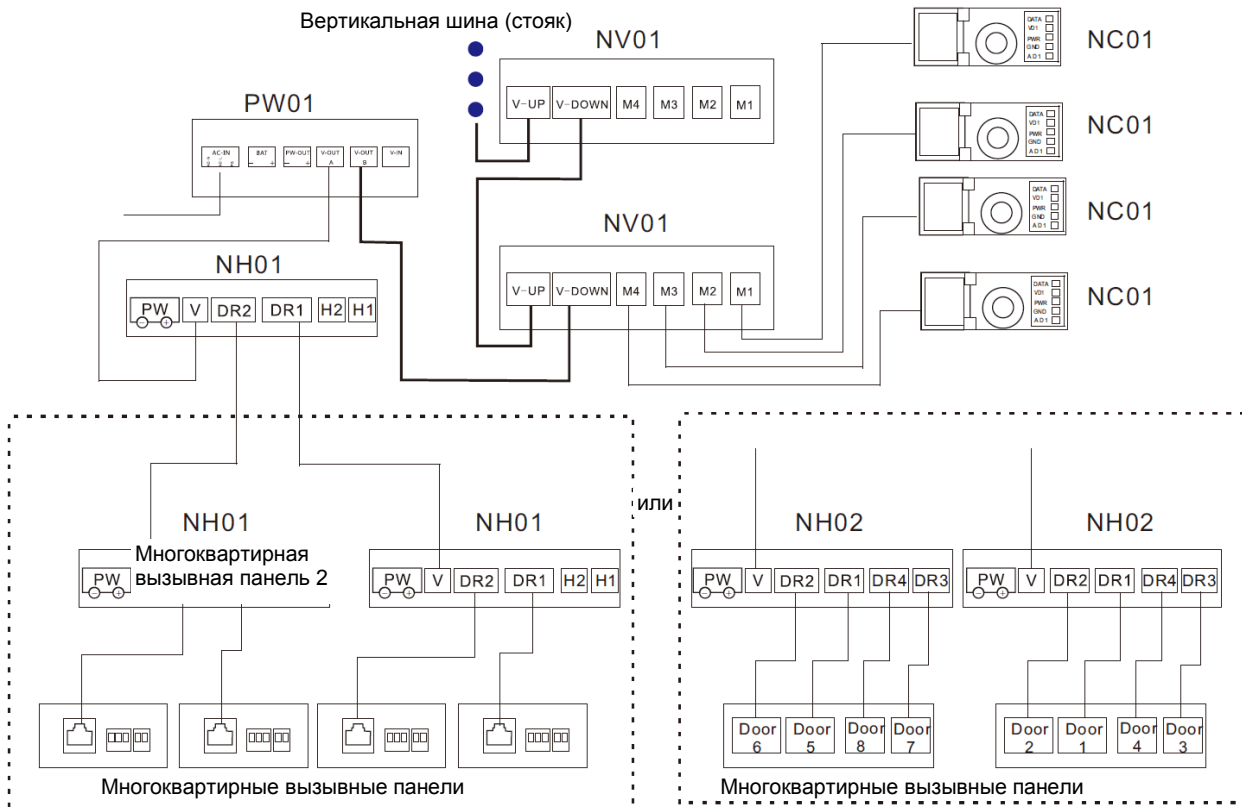
### 1.5.1.2 Две вызывные панели в подъезде



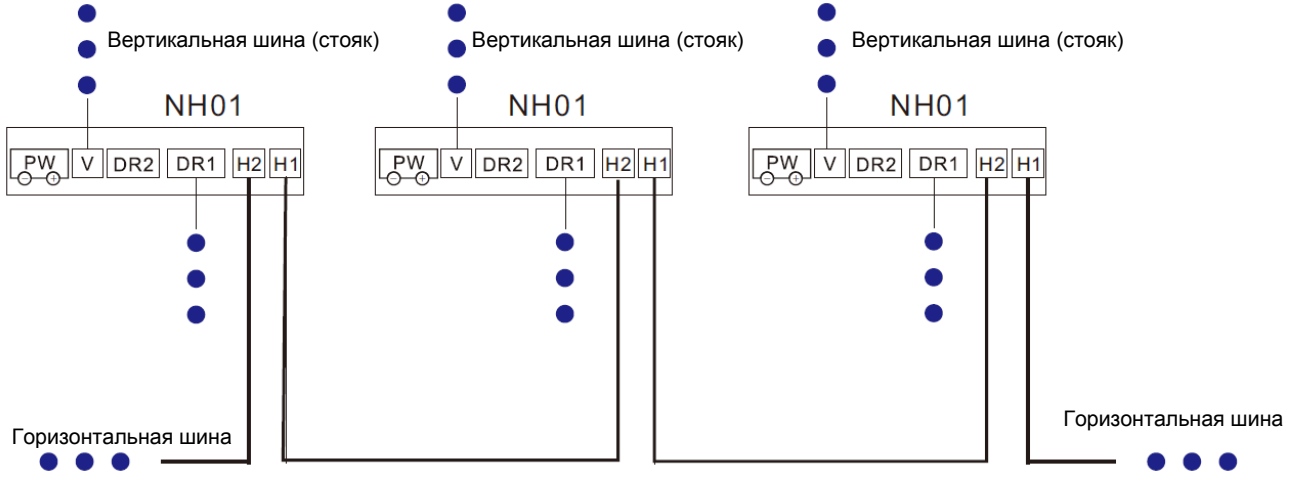
Многоквартирная  
вызывная панель 2

Многоквартирная  
вызывная панель 1

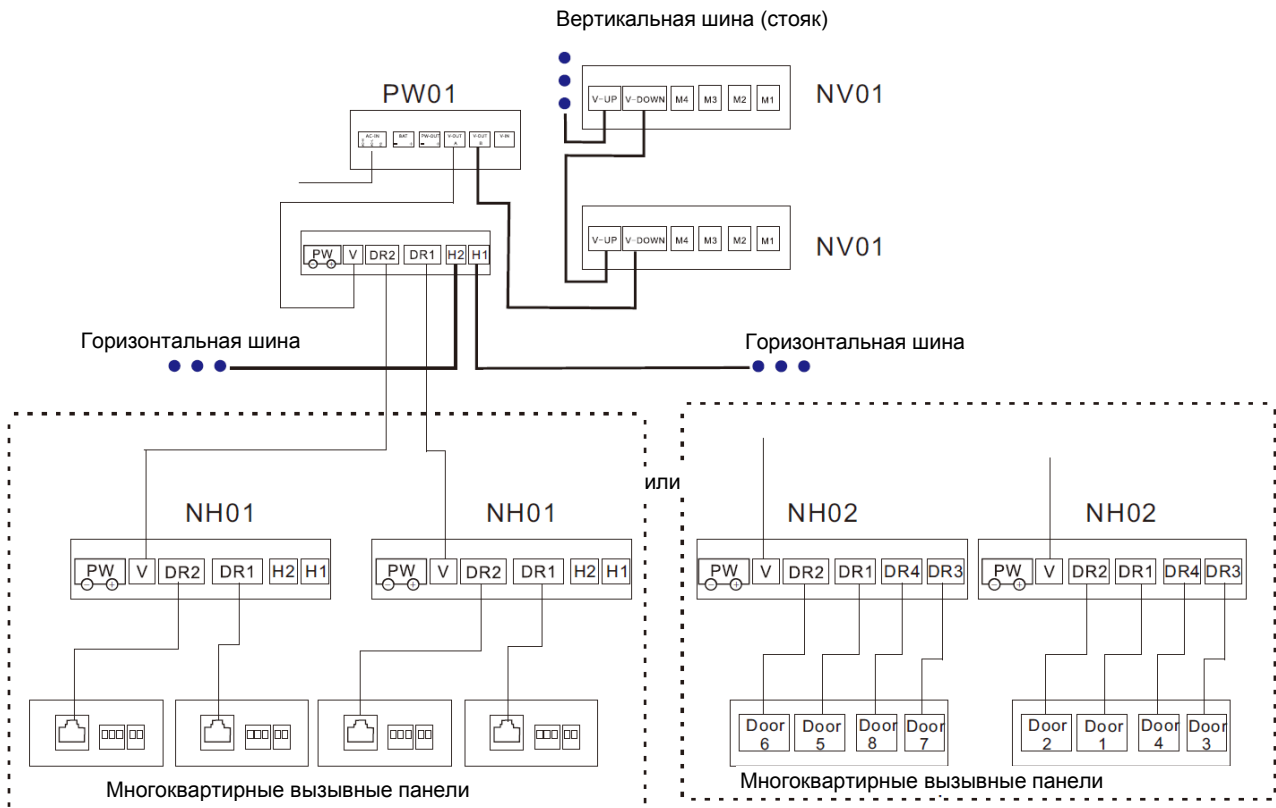
### 1.5.1.3 Много вызывных панелей в одном подъезде (один стяк)



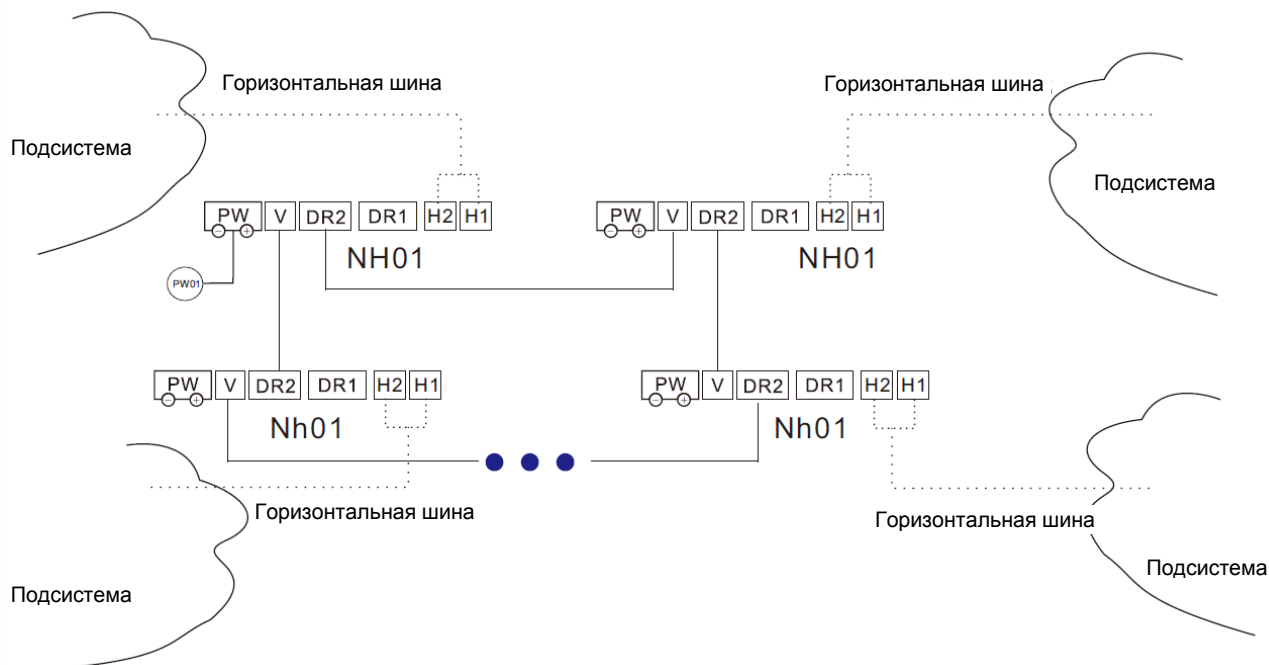
### 1.5.2 Сетевые системы (несколько подъездов, стояков)



### 1.5.3 Сегмент сетевой системы (один стояк) с несколькими панелями



## 1.5.4 Объединение нескольких подсистем



Примечание: Для объединения подсистем используются коммутаторы панелей, но панели к ним не подключаются. Способы подключения коммутаторов панелей смотрите в главе 1.4.6.2.

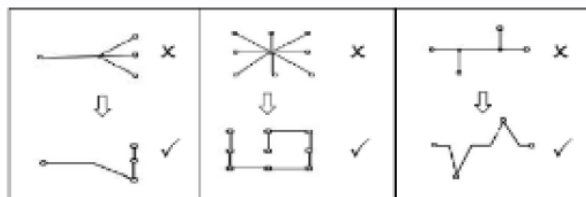
## 2. Замечания по кабелям и подключениям

### 2.1 Кабели для установки системы

1. Система многоквартирного видеодомофона состоит из внутренней системы проводки в доме и кабелей подключения многоквартирных вызывных панелей. Используются стандартные кабели CAT5E (сопротивление не более 9 Ом на 100 м)
2. Вертикальная шина (стояк). Используются стандартные кабели CAT5E (сопротивление не более 9 Ом на 100 м).
3. Горизонтальная шина. Используются стандартные кабели CAT5E (сопротивление не более 9 Ом на 100 м) или системы передачи по оптическому волокну.
4. Если требуются дополнительные кабели питания, используется кабель RVV2x1.0

### 2.2 Подключения в системе

1. Подключения должны выполняться согласно стандартам, нормам и правилам устройства слаботочных электрических сетей.
2. Архитектура системы достаточно гибкая и выбирается исходя из необходимой длины соединительных кабелей, токовой нагрузки и окружающей электромагнитной обстановки.
3. Рекомендуется прокладывать кабели шин системы отдельно от кабелей других систем (силовые, телевизионные, телефонные, связные и пр.). В случае необходимости прокладки кабелей системы совместно с кабелями других систем, рекомендуется заземление экрана кабеля.
4. Заземление элементов многоквартирной домофонной системы не допускается подключать к проводам заземления силовых систем или других электротехнических изделий.
5. Категорически запрещается прокладка кабелей многоквартирной домофонной системы совместно с силовыми кабелями. Расстояние между кабелями домофонной системы и силовыми кабелями не должно быть менее 60 см.
6. Архитектура построения шин в многоквартирной видеодомофонной системе подразумевает топологию шины, звездообразная топология может привести к неработоспособности системы. Рисунок ниже показывает способы оптимизации прокладки кабелей для соединения нескольких, разнесенных в пространстве точек.



7. При проектировании и установке многоквартирной домофонной системы руководствуйтесь схемами подключения из инструкций по установке системы и схемами из инструкций на различные компоненты системы.

### 3. Требования к технологии выполнения подключений

#### 3.1 Назначение проводов в кабелях шин и схема запрессовки разъемов

Разъем RJ45

№	1	2	3	4	5	6	7	8
Цвет	Бело - оранжевый	Оранжевый	Бело - зеленый	Синий	Бело – синий	Зеленый	Бело – коричневый	Коричневый
Сигнал	VIDEO+ (ВИДЕО+)	VIDEO– (ВИДЕО–)	AUDIO+ (АУДИО+)	POWER+ (ПИТАНИЕ+)	POWER– (ПИТАНИЕ–)	AUDIO– (АУДИО–)	DATA– (ДАННЫЕ–)	DATA+ (ДАННЫЕ+)



#### 3.2 Правила изготовления соединительных кабелей для шины

1. Используйте специальный инструмент для обжима кабелей (кримпер) для отрезания нужной длины кабеля.
2. Срежьте часть оболочки кабеля кримпером. Поместите кабель между режущими лезвиями кримпера, немного зажмите кабель, поверните его вокруг своей оси и снимите отрезанную часть оболочки.
3. Раскрутите освободившиеся витые пары поочередно и расположите провода в правильном порядке. Избегайте перекрещивания проводов.
4. Используйте кримпер для обрезания проводов под единую длину. Если освобожденные провода слишком длинные, укоротите их. Длина проводов вне оболочки должна быть примерно 15 мм для правильного зажимания их в разьеме. Если оставить более длинные провода, это может увеличить взаимные наводки сигналов из разных пар и разъем может не так прочно держаться, поскольку не зацепится за оболочку кабеля. Непрочно закрепленный разъем может вызвать потерю связи.
5. Вставьте правильно расположенные провода в разъем, убедитесь, что все 8 проводов вошли в свои пазы до конца.
6. Вставьте разъем в соответствующий слот кримпера и зажмите провода в разьеме до щелчка. Все металлические контакты разьема должны вдавиться в разьем, зажав провода и разьем должен надежно держаться на кабеле.

#### 3.3 Требования к подключению кабелей питания

Зачищенные медные проводники кабеля не должны быть слишком длинными. При зажимании их в колодку под винт снаружи не должно остаться оголенных медных частей проводника. Винты колодки должны быть закручены. Если зачищенные проводники будут слишком длинными, это может вызвать короткое замыкание и выход из строя компонентов системы. Если зачищенные проводники будут слишком короткими, это может привести к плохому контакту в колодке. Длина зачищенных проводников должна быть примерно 5 мм, каждый провод должен быть скручен перед вставлением его в колодку.

## 4. Установка компонентов системы

Компонент	Способ установки	Высота установки	На что обратить внимание
Многоквартирная вызывная панель	Накладная установка на дверь или стену	Примерно 1,45 м	<ol style="list-style-type: none"> <li>1. Не устанавливайте на улице или используйте козырек от дождя для уличной установки</li> <li>2. Не устанавливайте так, чтобы на камеру попадал яркий встречный или солнечный свет</li> <li>3. Не устанавливайте в условиях сильных электромагнитных помех</li> <li>4. Обеспечьте нормальное освещение для работы камеры</li> <li>5. Предусмотрите ночное освещение для работы камеры</li> <li>6. Не устанавливайте в шумных местах (уровень шума должен быть не более 70 дБ)</li> <li>7. Не устанавливайте в запыленных местах или местах с сильными потоками воздуха</li> </ol>
Монитор	Накладная установка	Примерно 1,45 м	<ol style="list-style-type: none"> <li>1. На экран не должен падать яркий свет, учитывайте угол обзора цветного экрана</li> <li>2. Не устанавливайте в местах с повышенной влажностью</li> <li>3. Не устанавливайте в условиях сильных электромагнитных помех</li> <li>4. Учитывайте рабочую температуру LCD дисплеев: от 0 до +50 град.С</li> <li>5. Не устанавливайте в шумных местах (уровень шума должен быть не более 70 дБ)</li> </ol>
Этажный коммутатор, коммутатор панелей, блоки питания	Накладная установка, установка на DIN рейку (рекомендуется устанавливать в электро технические шкафы)	Примерно 1,5 м (индикаторы должны легко просматриваться), или по требованиям проекта.	<ol style="list-style-type: none"> <li>1. Устанавливайте отдельно от силовых систем или выдерживайте расстояние от силовых систем не менее 1 м.</li> <li>2. Выдерживайте расстояние от других слаботочных систем не менее 0,5 м. Рекомендуется не устанавливать совместно.</li> <li>3. При установке блоков питания помните о необходимости вентиляции и соблюдения норм и правил устройства электропитания.</li> </ol>

## 5. Рекомендации по инженерной отладке

### 5.1 Процесс отладки системы

Проложите все кабели (стандартные, CAT5E) для многоквартирной видеодомофонной системы TANTOS на один подъезд согласно схемам подключения

Проведите тест всех кабелей с помощью кабель тестера, убедитесь, что все разъемы на кабелях обжаты правильно.

Установите все устройства системы и соедините их кабелями, согласно разработанной схеме подключений.

Включите питание системы, проверьте, включились или нет индикаторы на всех устройствах.

Выполните все настройки на вызывных панелях и мониторах, согласно инструкциям на эти изделия.

Отладьте вызов, интерком, открывание электрозамка, аудио, видео и другие функции.

Установите и отладьте оборудование для других подъездов, как это сделано ранее. Подключите все подъезды в сеть и отладьте работу всей системы.

После окончания отладки всей системы оборудование объекта многоквартирной видеодомофонной системой завершено.

Зеленые индикаторы на этажных коммутаторах не включились

Проблемы с питанием в системе, проверьте подключение цепей питания, блоки питания и кабели.

Зеленые индикаторы портов мониторов этажных коммутаторов мигают

Смотрите пункт А ниже

Зеленые индикаторы портов V-DOWN и V-UP этажных коммутаторов мигают

Смотрите пункт В ниже

Проверьте разъемы, кабели, настройки, питание и прочие важные детали, влияющие на работоспособность системы.



А: Сначала проверьте, нормально ли работает связь с этажными коммутаторами. Поочередно отключайте кабели от портов мониторов этажных коммутаторов. Если мигание индикатора прекращается после отключения порта, подключение монитора к этому порту неправильное. Проверьте кабель, подключение, мониторы и сам коммутатор. Если зеленые индикаторы портов мониторов продолжают мигать после отключения всех четырех кабелей, это означает, что неисправен этажный коммутатор, замените его.

В: Сначала откройте правую крышку этажного коммутатора, нажмите кнопку KEY внутри. Если после этого индикатор перестанет мигать, значит этажный коммутатор в норме, переходите к следующему устройству. Если зеленые индикаторы продолжают мигать после нажатия кнопки KEY, проверьте следующее. Откройте левую крышку этажного коммутатора и установите выключатель оконечного резистора SW1 в положение ON, затем повторите действие с кнопкой. Если зеленый индикатор перестает мигать, коммутатор в норме, если он продолжает мигать, коммутатор неисправен и его следует заменить на новый.

Внимание: если коммутатор переходит в нормальную работу после переключения SW1, не переводите SW1 в положение OFF.

## 5.2 Отладка системы для подъезда отдельно

1. Настройка параметров, согласно требованиям проекта, настройка многоквартирной вызывной панели, например, вид набора номера квартиры, номер устройства, номер вызывной панели и пр. Подробнее смотрите инструкцию по установке вызывной панели.
2. Установка паролей администратора и открывания двери для многоквартирной вызывной панели.
3. Тестирование и отладка работы с мониторами, с целью проверки правильной работы всей системы (вызов, разговор, открывание двери и пр.). Если обнаруживаются проблемы, проверяйте питание, настройки устройств, подключение кабелями и пр.

## 5.3 Отладка сетевой системы

1. Правильно установите оконечные резисторы на этажных коммутаторах и коммутаторах панелей. Оконечные резисторы должны быть включены на последнем в шине стояка этажном коммутаторе и на крайних коммутаторах панелей в горизонтальной шине.
2. Проверьте все функции сетевого подключения, включая вызов с многоквартирных вызывных панелей на мониторы, вызов с многоквартирных вызывных панелей на центральный пост (пульт консьержа), вызов с центрального поста на мониторы, подключение центрального поста к вызывным панелям, вызов с мониторов на центральный пост, просмотр с мониторов изображения на многоквартирной вызывной панели и пр. Если обнаруживаются проблемы, проверяйте питание, настройки устройств, подключение кабелями и пр.
3. По результатам проверки устраните все неисправности сетевой системы, ошибки настроек и другие, мешающие правильной работе системы, факторы.

## 5.4 Важно

1. При выполнении проверки устройств, выполняйте проверку, начиная с нижнего этажа, продолжайте проверку вверх по шине стояка. Проверяйте прохождение вызова и сигнала отключения поэтажно, проводить проверку небольших частей системы поочередно гораздо проще, чем проводить проверку всей системы целиком.
2. Удобно проводить проверку, имея 1 или 2 одинаковых монитора, подключая их в квартирах поочередно, при этом можно даже не менять номер квартиры на мониторе.
3. Мониторы, установленные в квартирах должны иметь разные номера квартир, в противном случае могут возникать ошибки в соединении при наборе номера квартиры на многоквартирной вызывной панели.
4. При установке группы мониторов рекомендуется настроить их предварительно, потом установить и задать номер квартиры, это позволит сократить время, требуемое на установку.
5. Чтобы сделать последующее обслуживание системы проще, записывайте настраиваемые параметры в процессе настройки.

## 6. Возможные неисправности и способы устранения

№	Неисправность	Возможные причины	Способ устранения
1	Проблемы качества изображения на мониторах	Плохое качество соединения кабелей или плохое качество кабелей CAT5E	Проверьте подключения этажных коммутаторов к мониторам и проверьте качество обжима разъемов на кабеле до монитора
2	Монитор принимает вызов, но после ответа на вызов нет видео и звука	Неправильно установлен адрес вызывной панели или она подключена к неправильному порту коммутатора панели	Проверьте адрес вызывной панели и подключения системы
3	Вызов с вызывной панели проходит, но нет возможности включить просмотр видео с панели	Адрес вызывной панели не 1.	Адрес вызывной панели, которую вы хотите просматривать должен быть установлен как 1.
4	Связь между вызывной панелью и центральным пультом не работает нормально после подключения к коммутаторам панелей	Коммутатор панелей неисправен или неправильно установлены оконечные резисторы в горизонтальной шине.	Проверьте правильность установки оконечных резисторов горизонтальной шины и работу горизонтальной шины.
5	Вызов с вызывной панели проходит на центральный пост, но нет звука и изображения.	Плохое качество соединения кабелей или плохое качество кабелей CAT5E	Проверьте подключения этажного коммутатора к монитору и проверьте качество обжима разъемов на кабеле до монитора