

AvtoVision®

727

**АВТОМОБИЛЬНЫЙ ВИДЕОРЕГИСТРАТОР
в корпусе зеркала заднего вида**



РУКОВОДСТВО ПОЛЬЗОВАТЕЛЯ

A VTO
I
S
I
O
N

Благодарим Вас за приобретение нашей продукции!

Для того, чтобы Вы как можно быстрее приступили к использованию данного устройства, мы подготовили для Вас инструкцию по эксплуатации устройства для того, чтобы извлечь из него максимум пользы.

Данная инструкция по эксплуатации включает руководство по использованию устройства, его технические характеристики, а также варианты решения возможных проблем.

Мы, команда разработчиков AvtoVision, искренне надеемся, что использование модели AvtoVision® 727 будет для Вас комфортным и послужит Вашей безопасности на дороге.

- Перед использованием просьба убедиться, что Вы прочитали и полностью поняли данное руководство.
- Сохраняйте руководство в легкодоступном месте.
- С полной линейкой продуктов AvtoVision и особенностями моделей можно ознакомиться на официальном сайте avtovision.com

**ВНИМАНИЕ!**

- Перед первым применением необходимо полностью зарядить встроенный аккумулятор видеорегистратора через входящий в комплект автомобильный адаптер от бортовой сети автомобиля. Пожалуйста, перед каждым использованием проверяйте настройки и режим видеозаписи в течение 5 минут.
- С видеорегистратором используйте только новые либо корректно отформатированные неизношенные карты памяти с поддержкой высокой скорости передачи данных класса 6 и старше. Используйте только высококачественные оригинальные карты памяти ведущих производителей. Не храните посторонние файлы на карте памяти видеорегистратора, т.к. это может привести к сбою видеозаписи и «зависанию» видеорегистратора. Применяемая карта памяти должна использоваться только для записей данного видеорегистратора. На случай некорректной работы устройства в результате использования некачественных, контрафактных, технически несоответствующих карт памяти гарантийные обязательства не распространяются.
- Не устанавливайте и не извлекайте карту памяти при включенном видеорегистраторе. В противном случае возможно повреждение устройства и записанных видеофайлов.
- Для обеспечения записи в штатном режиме карта памяти должна содержать как минимум 100Мб свободного пространства, доступного для записи.
- Устройство должно использоваться только с входящими в комплект аксессуарами. Наша компания не несет ответственности за возможные повреждения изделия в случае применения посторонних аксессуаров.
- Для подачи питания от бортовой сети автомобиля на устройство используйте штатный автомобильный адаптер. Подсоединяйте кабель питания в разъем регистратора только лишь после запуска двигателя автомашины. Внезапное повышение напряжения при запуске двигателя может повредить устройство. При использовании обычного источника питания необходимо проконсультироваться со специалистом, в противном случае возможно повреждение устройства или его некорректная работа. На случаи выхода прибора из строя в результате нарушения требований к энергоснабжению гарантийные обязательства не распространяются.

- Наша компания не несет ответственности за возможные повреждения, разрядку аккумулятора, возгорание или взрыв в результате использования обычного источника питания по самовольному усмотрению пользователя.
- Гарантийные обязательства не распространяются на случай неправильной эксплуатации, самовольного демонтажа, нарушения энергоснабжения, стихийного бедствия и т.д.
- Не подвергайте заметным механическим воздействиям, не допускайте попадание инородных тел во внутреннюю часть устройства, не подвергайте значительным термическим воздействиям (нагревание, охлаждение), воздействию химически активных веществ (бензин, растворители, реагенты и т. д.), попаданию влаги, пыли и т. д.
- Не осуществляйте самостоятельно демонтаж и замену элемента питания устройства, т.к. элемент питания является взрывоопасным.
- Гарантийный период составляет 1 (один) год со дня приобретения для устройства и 6 (шесть) месяцев со дня приобретения на аксессуары (адаптер питания, аккумулятор, USB-кабель, комплект крепления и т. д.).



Наша компания не несет ответственности за любую потерю данных и/или персональный ущерб, прямой либо косвенный, причиненный пользователю либо третьей стороне неверным использованием устройства либо программного обеспечения, неверной установкой, использованием не входящих в комплект аксессуаров.



Пожалуйста, бережно обращайтесь с microSD картами, на которые производится запись видеорегиистратором. Наш продукт создан для видеосъемки в том числе в условиях удара, столкновения, дорожно-транспортного происшествия. Тем не менее мы не можем гарантировать запись и сохранение на карте каждого видеофайла, на что может повлиять тяжесть условий ДТП и повреждения, причиненные видеорегиистратору и/или карте памяти.

Введение

О руководстве

Мы постарались максимально просто и при этом доступно с технической стороны донести до владельцев модели все ее особенности и возможности. Надеемся, вы убедитесь в достоинствах модели 727 перед другими.

Меры предосторожности

- Избегайте попадания прибора в пыльные и грязные места во избежание повреждения компонентов.
- Не подвергайте прибор высокой температуре. Высокая температура может сократить срок службы электронных компонентов, повредить батарею или повредить отдельные части пластика.
Не подвергайте устройство резкому перепаду температур ввиду возможного образования конденсата.
- Не пытайтесь самостоятельно разбирать или ремонтировать прибор. Это может быть небезопасно, и влечет лишение гарантийного обслуживания.
- Не бросайте и не бейте прибор, т.к. внутренние компоненты могут быть повреждены.
- Не мойте устройство с химическими веществами.
- Для чистки достаточно протереть прибор влажной мягкой тканью.
- В случае неисправности устройство необходимо сдать в сервис-центр для ремонта.

Общие положения

- Видеорегистратор может эксплуатироваться при температуре от -25 до +40°C.
- При работе прибора старайтесь избегать следующих условий:
 - ✓ Прямые солнечные лучи
 - ✓ Высокая температура
 - ✓ Возле кондиционера или других сильных климатических приборов
 - ✓ На дорогах с сильной вибрацией

Описание

Автомобильный видеореги­стратор в зеркале заднего вида автомобиля с дополнительной камерой **AvtoVision® 727**

Данное устройство, разработанное с использованием передовой технологии Ambarella, может обеспечить видео с высоким качеством разрешения в формате 1920x1080P HD. Компактный размер, удобство использования и простота настройки.

Оснащенное двумя широкоугольными объективами переднего и заднего вида, устройство способно обеспечить запись широкого обзора. Имеет датчик обнаружения движения, G-сенсор, HDMI-выход и другие функции. Стильный видеореги­стратор с широким спектром функциональных возможностей.



ВНИМАНИЕ!

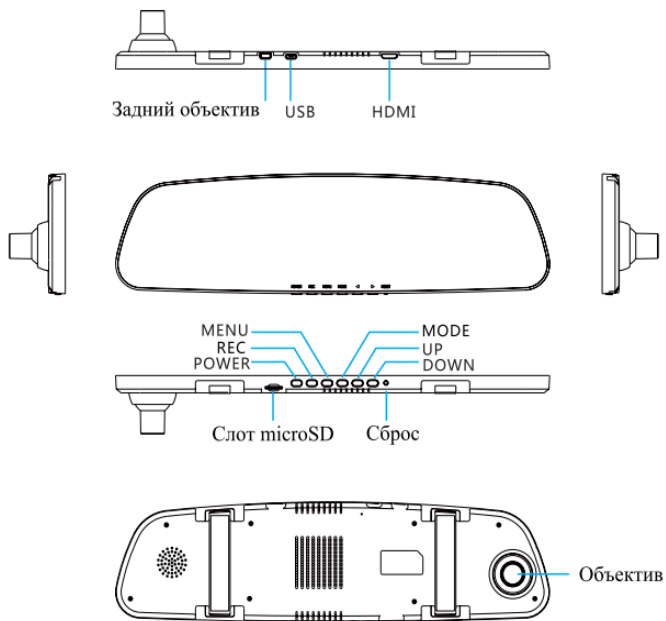
Для обеспечения нормальной и эффективной работы устройства, пожалуйста, используйте автомобильное зарядное устройство с прямым выходом.

Для хранения HD-видео большого объема, пожалуйста, используйте высокоскоростную карту памяти Micro SD класса 10 и выше!

Технические характеристики

- Видео высокого разрешения: double 1920x1080, 30 кадров/сек
- Широкоугольные объективы переднего и заднего видов
- Датчик движения
- Циклическая запись (настройка длительности каждого отрезка времени)
- Непрерывная запись, предотвращающая потерю данных
- Автоматический старт записи видео
- Передовая технология сжатия видео H.264
- 4.3-дюймовый HD LCD дисплей
- Поддержка карт памяти microSD объемом до 32GB
- Поддержка HDMI
- USB 2.0

Устройство



Функции кнопок

Кнопка POWER - кнопка включения/выключения: короткое нажатие для включения, нажатие и удерживание в течение 3 секунд для выключения;

Кнопка REC/OK - в видео режиме используется для старта записи и ее остановки; в фото режиме позволяет сделать снимок; в режиме меню используется для подтверждения;

Кнопка MODE - используется для выбора режимов: видео/ фото/ воспроизведение;

Кнопка MENU - используется для настроек меню, выбора, а так же выхода из меню. В ходе видеосъемки - для блокировки файла;

Кнопка UP - в режиме меню/воспроизведения помогает сделать выбор. В режиме паузы нажмите данную кнопку, чтобы выбрать режим изображения на экране: вывод изображения с передней камеры/ задней камеры/ с обеих камер/ цикл из трех режимов;

Кнопка DOWN - в процессе записи нажмите эту кнопку, чтобы включить/выключить звук; в режиме меню/ воспроизведения используйте кнопку, чтобы сделать выбор.

Установка

1. Закрепление устройства



Установка оправы для крепления



Плотно закрепите устройство на зеркале заднего вида: крепкое, но в тоже время подвижное крепление не вызовет механических повреждений



Расположение установленного устройства

2. Установка устройства и расположение кабеля



Примечание: красной пунктирной линией показано расположение кабеля, идущего к зарядному устройству, желтой - кабеля для объективов.

Руководство по эксплуатации

1. Подключение зарядного устройства

1.1. Пожалуйста, подключитесь к автомобильному зарядному устройству перед тем как приступить к использованию данного продукта. После удачного подключения, заведите автомобиль, и видеорегистратор

может автоматически включиться и начать запись. При выключении двигателя устройство отключится автоматически, при этом сохранив видео-файлы;

1.2. Пожалуйста, используйте зарядное устройство с напряжением 5В (рекомендуем пользоваться только оригинальным автомобильным зарядным устройством). В противном случае это может привести к поломке.

2. Установка и извлечение карты памяти

2.1. Пожалуйста, убедитесь, что карта вставлена правильно во избежание нанесения вреда устройству или microSD карте. Используйте карты классом выше 10;

2.2. При возникновении несовместимости, отформатируйте вашу карту.

3. Включение/выключение/автоматическое отключение.

3.1. Для включения нажмите кнопку POWER; для выключения нажмите кнопку POWER и удерживайте в течении 3 секунд.

3.2. Для сохранения заряда аккумулятора, проведите настройку автоматического отключения на случай неиспользования автомобильного средства.

4. Режим видео/фото

4.1. В режиме видео нажмите кнопку "REC" для того, чтобы начать либо прервать запись. В режиме фото нажмите кнопку "REC" для того, чтобы сделать снимок.

5. Функции видео меню

- 5.1. Разрешение видео лобовой камеры (на выбор: 1920x1080 30 кадров/сек, 1280x720 30 кадров/сек);
- 5.2. Качество видео: на выбор: превосходное, хорошее, обычное;
- 5.3. WDR: технология широкого динамического диапазона (на выбор: вкл/выкл);
- 5.4. Отметка даты (на выбор: выкл/ дата/время/дата и время);
- 5.5. Режим шифрования (на выбор: режим отдельного кодирования/режим слитного кодирования). Описание: при установленном видео разрешении 1920x1080 30 кадров/сек режим шифрования автоматически отключен для отдельного кодирования, данный режим не может быть установлен. При установленном разрешении 1280x720 30 кадров/сек доступны оба режима кодирования.
- 5.6. Режим: видео и фото режим. Примечание: для лобовой камеры доступна следующая модель настройки: видео разрешение 1280x720 30 кадров/сек при режиме слитного кодирования.
- 5.7. Разрешение видео камеры заднего вида (на выбор: 1920x1080 30 кадров/сек, 1280/ 720 30 кадров/сек). Примечание: при настройке слитного кодирования разрешение 1280x720 заблокировано;
- 5.8. Циклическая запись: настройка длительности каждого отрезка времени (выкл/1 мин/2 мин/3 мин/4 мин/5мин);
- 5.9. Уровни G-сенсора: установите уровень чувствительности (выкл/ 1/2/ 3/ 4/ 5);
- 5.10. Обнаружение движения: функция датчика движения (вкл/выкл);

6. Функции фото меню

- 6.1. Качество (превосходное/ хорошее/ обычное);
- 6.2. Отметка даты (выкл/ дата/ время/ дата и время);

7. Функции осветительного оснащения

- 7.1. Мерцание (авто/ 60Гц/ 50 Гц);
- 7.2 AE (center/average/spot),
(-2.0/-1.7/-1.3/-1.0/-0.7/-0.3/0.0/+0.3/+0.7/+1.0/ +1.3/+1.7/+2.0)

8. Функции системного меню

8.1. Язык: english/ slmp/ russian/ trad;

8.2. Настройка времени: нажмите ОК для входа в меню настроек, нажмите кнопку MODE для выбора года/ месяца/ дня/ времени (используйте для этого кнопки UP и DOWN). Нажмите кнопку ОК для подтверждения настройки;

8.3. Форматирование карты: отформатируйте карту microSD. После выбора данной опции вам будет задан вопрос "Отформатировать карту памяти?". Выберите "O" для начала форматирования, либо "X" для выхода из меню. В ответ на "Все файлы с данными будут удалены с карты!"

Выберите "X" для выхода, либо "O" для завершения процесса;

7.5 Функция автовыключения: установите время (выкл/ через 3 мин/ 5 мин);

8.6. Режим дисплея: установите режим дисплея (фронтальный/ заднего вида/ двусторонний режим);

8.7. Автоматическое отключение LSD-дисплея: вкл/выкл;

8.8. Настройки по умолчанию: все настройки будут восстановлены до состояния "По умолчанию".

Выберите "X" для выхода, либо "O", чтобы продолжить;

9. Функции меню воспроизведения

Нажмите кнопку MODE для переключения в режим воспроизведения.

Вид воспроизведения

В режиме воспроизведения в верхнем правом углу будет отображаться вид воспроизведения. Используйте кнопки UP/ DOWN для выбора (видео файл, фото файл, видео и фото файл), нажмите кнопку ОК.

Функции

В режиме воспроизведения нажмите кнопку MENU для входа в меню опций воспроизведения:

9.1. Видео: выберите режим воспроизведения видео

9.2. Удалить файлы: удалить файл/ удалить все файлы

Процесс воспроизведения

Выберите "To play the file", нажмите кнопку ОК для воспроизведения/ паузы, используйте кнопки UP/DOWN для выбора скорости воспроизведения.

10. Подключение USB

Пожалуйста, используйте mini 5p USB-кабель. После подключения Вы можете проигрывать/ просматривать, копировать или удалять файлы на карте памяти через ваш компьютер.

11. Подключение HDMI

Используя HDMI-кабель, Вы можете подключиться к HD-телевизору и просматривать видео/ фото файлы.

12. Советы по использованию

12.1. При выключенном двигателе, если авто прикуриватель продолжает работать, пожалуйста, извлеките зарядное устройство во избежание разрядки батареи и возникновения прочих проблем;

12.2. Если двигатель не заведен, прочие источники питания выключены, убедитесь в том, что устройство может использовать встроенную батарею для завершения процесса записи. Не извлекайте карту памяти до окончания данной процедуры во избежание повреждения файла.

12.3. Пожалуйста, используйте оригинальные заводские детали.

12.4. Если ваша карта памяти переполнена, настройте циклическую запись. Она будет автоматически удалять ранее записанные файлы.

12.5. Не пытайтесь чинить или разбирать устройство самостоятельно.

13. Советы по использованию SD-карты

13.1. Пожалуйста, используйте microSD-карту с объемом от 2GB и классом выше 10 (максимальный объем памяти 32 GB);

13.2. Некоторые файлы на вашей SD-карте могут нанести вред устройству. Во избежание этого, рекомендуем отформатировать карту перед началом использования;

13.3. Объем памяти SD-карты и время записи имеют следующие соответствия:

Объем	1080P/30fps	720P/30fps	Большой угол
2GB	12min	16min	16min
4GB	25min	32min	32min
8GB	50min	64min	64min
16GB	100min	128min	128min
32GB	200min	256min	256min

Комплектующие принадлежности

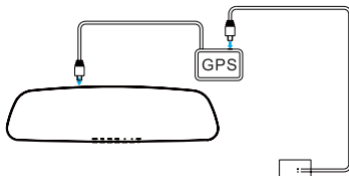
При покупке устройства убедитесь в наличии следующих комплектующих принадлежностей:

	Автомобильное зарядное устройство
	Камера заднего вида
	Крепление
	Очищающая салфетка
	USB-кабель
	Инструкция по эксплуатации

Установка и использование GPS

Данное устройство поддерживает GPS. Для его использования необходимо дополнительно приобрести mini USB 5p кабель и GPS-модуль с интерфейсом для блока питания. Для установки следуйте инструкции, приведенной ниже:

1. Схематическое изображение установки GPS:



- 1.1. Устройство устанавливается на ветровом стекле.
- 1.2. GPS-модуль установите внутри салона автомобиля.
- 1.3. Соедините GPS-модуль и устройство посредством кабеля mini USB (5p).
- 1.4. Автомобильное зарядное устройство подсоединяется к интерфейсу для блока питания GPS-модуля.
- 1.5. Как только соединение будет завершено, устройство готово к работе.

2. Функции GPS

2.1. Используя GPS, следите за тем, чтобы GPS-модуль был подключен к автомобильному зарядному устройству для того, чтобы обеспечить его достаточным энергоснабжением для оптимальной работы.

2.2 Настройки GPS:

- 2.2.1 Часовой пояс (-12/-11/-10/-09/-08/-07/-06/-05/-04/-03/02/01/00/+01/+02/+03/+04/+05/+06/+07/+08/+09/+10/+11/+12);
- 2.2.2 Опция GPS, GPS (откр/закр). Открытие GPS предлагает 2 опции:
 - 1) демонстрация местонахождения (закр/откр)
 - 2) скорость (вкл/выкл)

Установка и использование GPS-плеера

Для начала вставьте карту памяти в устройство, запишите несколько секунд видео. Затем подключите устройство к компьютеру посредством USB.

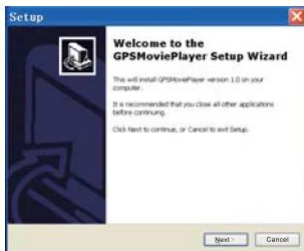
Выберите пункт "mass storage" (запоминающее устройство). На экране высветится съемный диск. Откройте его, тут обнаружите две папки соответственно "DCIM" "MISC", двойным щелчком мыши

открываем папку "MISC". В ней находим два файла, показанные ниже.

Двойной щелчок по иконке  для начала установки GPS-плеера



Нажимаем "Next"



(1)

Выберите путь (по умолчанию). Нажмите "Next"



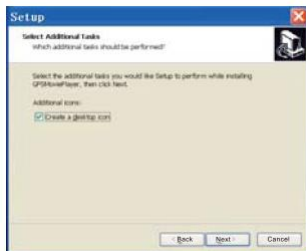
(2)

Выберите название ПО (по умолчанию). Нажмите "Next"



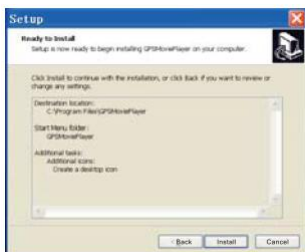
(3)

Выберите, создавать ли ярлык на рабочем столе и нажмите "Next"



(4)

Нажмите "Install"



(5)

Нажмите "Finish" для завершения установки программы
автоматически откроется GPS-плеер



(6)

После установки и запуска плеера, окно программы выглядит следующим образом:



(7)

В верхнем правом углу окна расположены четыре кнопки (слева направо): открыть видео файлы/ удалить видео файлы/ скрин шот/ печать. Дисплей на кнопке сверху желтого прямоугольника - это уже добавленные видео файлы. Ниже показана карта и путь движения. Справа внизу расположены спидометр и компас. Слева наверху - зона воспроизведения видео. Чуть ниже отображаются данные G-сенсора.

Поиск и устранение неисправностей

Ниже приведены простые методы быстрого решения возможных неисправностей:

- Не получается записать видео, либо снять фото. Пожалуйста, проверьте Micro SD карту. Возможно, память карты переполнена.
- При запуске двигателя устройство не включается автоматически. Пожалуйста, проверьте, правильно ли подключено зарядное устройство (должен гореть световой индикатор). Если индикатор не горит, проверьте исправно ли зарядное устройство и подключен ли авто прикуриватель.
- Срочное восстановление файла Если вследствие непредвиденных причин документ закрылся без сохранения данных, пожалуйста, выберите "О" для восстановления.
- Изображение нечеткое либо имеются какие-либо искажения ночной съемки. Пожалуйста, убедитесь, что поверхность объективов чистая. Если нет, протрите насухо.

Технические характеристики Avtovision® 727

Разрешение видео (каждая камера): FullHD 1920*1080 / 30fps,
1280*720 / 30fps;

Процессор: Ambarella A7;

Датчик изображения: Dual COMS (OV2710);

GPS: координаты и скорость автомобиля в любой точке пути;

Дисплей: LCD 4,3";

Матрица: 1/ 2.5" CMOS 5M;

Угол обзора: 140° (диагональный) каждая камера;

Формат видео: MOV (H.264);

Память: Карты памяти micro SD до 32GB класс 6 и выше;

Циклическая запись: 3мин / 5мин / 10мин / OFF;

G-sensor: 3х-осевой, регулировка чувствительности;

Питание: бортовая сеть автомобиля DC 12V-24V,
аккумулятор 3,7V 300 мАч;

Интерфейс: HDMI;

USB: mini USB 2.0;

Размер зеркала 313.5x83x12.3мм;

Температура/влажность -20°~60°/0%~60%

Примечание

- В технические характеристики, внешний вид, функционал и комплектацию могут вноситься изменения без предварительного уведомления.
- При производстве всей линейки устройств AvtoVision® проводится многократный контроль качества.
- В случае неисправности устройства – просьба обращаться в авторизованный AvtoVision сервисный центр. Список сервисных центров по городам – в прилагаемом гарантийном талоне.
- Пользователь единолично ответственен за содержание и просмотр видеозаписей.
- На видеорегистратор гарантия составляет 1 год со дня продажи, на аксессуары гарантия составляет 6 месяцев со дня продажи (аккумулятор, адаптер питания в прикуриватель, комплект крепления, кабель и т.д.)

Все права защищены
Запатентованный продукт!
Подделка запрещена и преследуется по закону

AvtoVision reserves the right to change the design a specifications of product without prior notice.

Адаптирован для России и стран СНГ
Спроектировано и произведено в Южной Корее

Товар не подлежит обязательной сертификации
Гарантия 1 год

Техническая поддержка 8(903)583-45-45

Официальный сайт: avtovision.com

Сайт официального дилера: www.dvr-group.ru